

Allgemein	Diese Werksnorm definiert den DerBieger-Qualitätsstandard . Erzeugnisse werden auf Grundlage dieser Werksnorm kalkuliert, angeboten und gefertigt. Abweichungen und Ergänzungen hierzu sind individuell möglich und grundsätzlich zwischen dem AG (Auftraggeber) und dem AN (Auftragnehmer) schriftlich zu vereinbaren. Die Dokumentation erfolgt im Angebot und final in der Auftragsbestätigung.
------------------	--

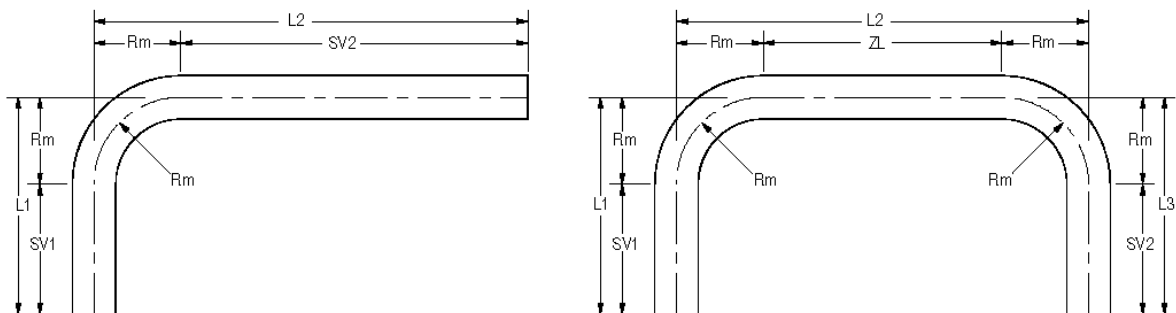
1. Werksnorm für Biege- und Walzteile

a. Anwendungsbereich

Diese gilt für alle Werkstoffe und Bearbeitungsverfahren vom AN.

b. Baumaße „L“

- R_m mittlerer Biegeradius
- SV gerade Schenkelverlängerung
- ZL gerade Zwischenlänge
- L Länge = $R_m + SV$ bzw. $R_m + ZL + R_m$



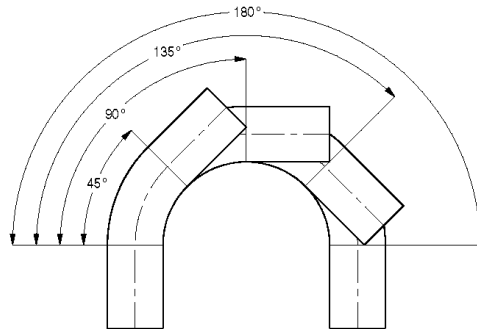
„L“ Sollmaß [mm]	von bis	≤ 50	51 100	101 250	251 500	501 1.000	1.001 3.000	≥ 3.001
Toleranz [mm]		± 1,0	± 1,5	± 2,0	± 3,0	± 4,0	± 6,0	± 8,0

c. Biegeradien „R_m“

Der mittlere Biegeradius beim Dornbiegen wird durch das eingesetzte Werkzeug vorgegeben. Abweichungen hierzu können durch das verwendete Material wie auch durch die Abmessungen des Bauteils hervorgerufen werden.

„R _m “ Sollmaß [mm]	von bis	≤ 50	51 100	101 250	251 500	501 1.000	≥ 1.001
Winkel ≤ 90°		± 1,5	± 2,0	± 3,0	± 4,0	± 5,0	± 2 %
Winkel ≥ 91°		± 2,0	± 3,0	± 5,0	± 5,0	± 20,0	± 4 %

d. Biegewinkel



Die Toleranzen für Biegewinkel sind unterteilt in f=fein, m=mittel und g=grob.

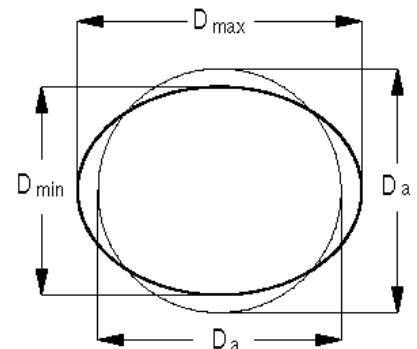
Es gilt:

- Genauigkeitsgrad „f“: +/- 0,5°
- Genauigkeitsgrad „m“: +/- 1,0°
- Genauigkeitsgrad „g“: +/- 2,0°

Ohne gesonderte Vereinbarung gilt Genauigkeitsgrad m

e. Ovalität

- D_a = Nenn-Außendurchmesser (\emptyset)
- D_{max} = größter gemessener Außen (\emptyset)
- D_{min} = kleinster gemessener Außen (\emptyset)
- R_m = mittlerer Biegeradius
- O_v = gemessene Ovalität
- O_{vzul} = zulässige Ovalität



Die Ovalität [%] wird nach DIN EN 10253 wie folgt berechnet:

$$O_v = 100 \times (D_{max} - D_{min}) / D_a$$

i. Ovalität im Dornbiegebereich

Die zulässige Ovalität wird wie folgt berechnet:

$$O_{vzul} = \frac{20}{R_m / D_a}$$

Wobei die zulässige Ovalität:

- auf 10% verringert wird, wenn $R_m \leq 4 \times D_a$ und
- auf 5% verringert wird, wenn $R_m > 4 \times D_a$ ist.

ii. Ovalität im Walzbereich

Min. 2% bei Wandstärken ≤ 4 mm

f. Wanddicken

Abhängig vom Fertigungsverfahren, dem Werkstoff sowie dem Verhältnis von Durchmesser/Einsatzrohrwanddicke zum Biegeradius und der geforderten bzw. zulässigen Ovalität tritt beim Biegen der Rohre eine Schwächung der Rohrbogenaußenwand (Biegezugzone) ein.

Standardmäßig sind keine Toleranzen und Mindestwandstärken festgelegt.

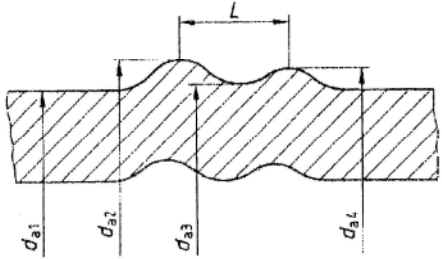
g. Wellenbildung

Wellenbildung im Biegebereich kann aufgrund eines ungünstigen Radius-/Wanddickenverhältnisses oder speziellen Werkstoffeigenschaften auftreten.

Ein Abflachen bzw. Aufbeulen am Bogenende oder Bogenanfang ist produktionsbedingt nicht immer ausgeschlossen.

Durch das Walzen von Profilen können eine Veränderung der Geometrie u.a. im Bereich des Querschnittes, sowie Gefügeveränderungen hervorgerufen werden.

In Anlehnung an EN 10253 ist die Wellenbildung innerhalb folgender Grenzen zulässig:

	<p>Die mittlere Wellenhöhe h_m darf 3 % von d_{a1} oder aber 25 mm nicht überschreiten, es gilt der jeweils kleinere Wert</p> $h_m = \frac{d_{a2} + d_{a4}}{2} - d_{a3}$ <p>wobei $L \geq 15 \times h_m$</p>
---	---

h. Ebenheit

Eine Ebenheit von $x < \pm 4\text{mm}$ bei Bauteilen wird grundsätzlich angestrebt, kann aber nicht garantiert werden.

2. Werksnorm für Oberflächen & Kanten

Verfahrensbedingte oberflächliche Bearbeitungsspuren wie sichtbare Rillen, Abdrücke sowie Ziehriefen, die fertigungsbedingt entstehen, werden möglichst vermieden, sind aber zulässig.

Die durch Laserbearbeitung entstehenden Schlackerückstände werden an den äußeren Sichtflächen entfernt.

Fertigungsbedingte Spananhaftungen können im Innenbereich von Rohren und Hohlprofilen auftreten.

Flugrost, der bereits den Einsatzrohren anhaftete oder durch Lagerung entstand, wie auch Verzunderung bei Warmverformung, wird standardmäßig nicht entfernt.

Die gefertigten Produkte können Markierungen bzw. Hartstempelungen vom Rohmateriallieferanten aufweisen.

Serienmäßig werden die Biegeteile ohne Oberflächenbearbeitung wie beizen, strahlen oder polieren ausgeliefert.

Die Kanten der bearbeiteten Werkstücke sind werksseitig nicht bearbeitet.

3. Werksnorm für Sauberkeit

Bei der Produktion werden zur Dornschnierung handelsübliche Schmiermittel auf Pflanzenöl- oder Seifenbasis bzw. Minimalschmierung auf Mineralölbasis verwendet.

Die gefertigten Bauteile werden grundsätzlich vorgereinigt, sind aber nicht frei von Fett und Ziehmitteln. Auch Späne oder Materialreste können sich im Rohr bzw. Profil befinden.

4. Werksnorm für Verpackung

Die Verpackung wird vom AN transportgerecht festgelegt. Kundenspezifische Verpackungen müssen gesondert vereinbart werden.